



IMPORTA Y DISTRIBUYE: **AKAN S.A.** AV. BELGRANO 2804 DON TORCUATO (1611)
BUENOS AIRES . ARGENTINA . C.U.I.T.: 30-70813000-8 . HECHO EN CHINA
WWW.DAIHATSUHERRAMIENTAS.COM.AR



MANUAL DE USUARIO
**ATORNILLADOR
DURLOCK
ELÉCTRICO**

AD500 500W

GRACIAS POR ADQUIRIR UN PRODUCTO DAIHATSU
LEA ATENTAMENTE ESTE MANUAL ANTES
DE OPERAR LA HERRAMIENTA.

ÍNDICE

PRESENTACIÓN DEL PRODUCTO	3
DESCRIPCIÓN DE LOS SÍMBOLOS DE SEGURIDAD	3
NORMAS DE SEGURIDAD	4
PREPARACIÓN PARA TRABAJAR	5
DESCRIPCIÓN DE COMPONENTES	6
ESPECIFICACIONES TÉCNICAS	6
FUNCIONAMIENTO	7
OPERACIÓN	8
OPERACIÓN DE ATORNILLADO	9
MANTENIMIENTO Y ALMACENAJE	9
PROTECCIÓN DEL MEDIO AMBIENTE	9
GARANTÍA	10

PARA MÁS INFORMACIÓN SOBRE ESTE PRODUCTO
Y DE TODA NUESTRA AMPLIA GAMA
DE HERRAMIENTAS, VISITENOS EN:
WWW.DAIHATSUHERRAMIENTAS.COM.AR

CERTIFICADO DE GARANTÍA









LA GARANTÍA PODRÍA QUEDAR ANULADA DE NO HABER RESPETADO LAS INSTRUCCIONES DE ESTE MANUAL

GARANTÍA		
GUARDE ESTA HOJA PARA FUTURA REFERENCIA		
<p>Ésta GARANTÍA tiene validez por 12 MESES para reponer la o las partes que a su juicio, y DETERMINADO POR EL SERVICIO TÉCNICO OFICIAL, presenten defectos de material o de armado, habiendo sido usada la máquina siguiendo las especificaciones técnicas indicadas en el respectivo manual. El departamento Técnico se reserva el derecho de desconocer la garantía si la máquina ha sido mal usada o maltratada o intentado reparar por terceros; no reconoce otra garantía verbal o escrita, no siendo la que se encuentra en el manual acompañando al Atornillador Durlock.</p> <p>No serán consideradas en garantía todas aquellas partes que hubieran sufrido desgaste por el uso normal. Para hacer efectiva ésta garantía es indispensable remitir la unidad completa entendiéndose ésta con su equipo original de fábrica a nuestro CENTRO DE SERVICIO TÉCNICO con los gastos de transporte a cargo del cliente.</p> <p style="text-align: center;">ES INDISPENSABLE LA PRESENTACIÓN DE LA FACTURA DE COMPRA PARA QUE ÉSTA GARANTÍA TENGA VALIDEZ.</p>		
GARANTÍA POR 12 MESES		
Fecha de compra	/ /	Factura n°
Apellido y nombre o razón social del comprador		
Dirección		Cód. Postal
Ciudad		Provincia
FIRMA VENDEDORA		
GARANTÍA POR 12 MESES		
Fecha de compra	/ /	Factura n°
Apellido y nombre o razón social del comprador		
Dirección		Cód. Postal
Ciudad		Provincia
FIRMA VENDEDORA		

PRESENTACIÓN DEL PRODUCTO

Este **Atornillador Durlock** ha sido manufacturado bajo estrictos estándares de calidad para una performance superior. Se trata de una herramienta fácil de emplear y que, con el debido cuidado, le brindará varios años de servicio. Para obtener un mejor rendimiento de la herramienta hemos redactado el presente manual de instrucciones, téngalo en cuenta cada vez que le surja alguna duda sobre su uso. También le solicitamos especial atención a las normas de seguridad.

Descripción de los símbolos de seguridad utilizados

- 
ADVERTENCIA:
 Para reducir el riesgo de lesiones, el usuario debe leer las instrucciones del manual.
- 
 Desconecte el cable de alimentación antes de realizar tareas de mantenimiento o reparación.
- 
 Este símbolo, ubicado antes de un comentario de seguridad, indica precaución, advertencia o peligro. Ignorar el aviso de seguridad puede provocar un accidente para el usuario o para terceros. Para limitar el riesgo de electrocución seguir siempre las recomendaciones indicadas.
- 
 Herramienta de aislamiento clase II.
- 
 Proteja la herramienta de la lluvia.
- 
 Utilizar gafas y protectores auditivos mientras se emplea la máquina.
- 
 No tirar los residuos de aparatos eléctricos junto con la basura doméstica. Por favor reciclar cuando existan instalaciones para ello. Consultar con su autoridad local o minorista para obtener información sobre el reciclaje.
- 
 No permita que los niños se acerquen a la herramienta.



ADVERTENCIA
LEA TODAS LAS ADVERTENCIAS DE SEGURIDAD E INSTRUCCIONES.
EL INCUMPLIMIENTO DE LAS ADVERTENCIAS E INSTRUCCIONES PUEDE
PROVOCAR DESCARGAS ELÉCTRICAS, INCENDIOS, LESIONES GRAVES
E INCLUSO LA MUERTE.

NORMAS DE SEGURIDAD

SEGURIDAD EN EL ÁREA DE TRABAJO

- Mantenga limpia e iluminada el área de trabajo. Las áreas desordenadas y oscuras propician los accidentes.
- Evite trabajar en ambientes peligrosos.
- No exponga su herramienta a la lluvia ni la utilice en lugares húmedos.
- Tampoco utilice su herramienta en atmósferas explosivas (con líquidos, gases o sustancias inflamables).
- Retire del área de trabajo materiales o residuos que puedan incendiarse con chispas.
- Evite utilizar herramientas eléctricas en presencia de terceros, de mascotas y especialmente niños para evitar distracciones.
- Proteja a los demás en el área de trabajo.

SEGURIDAD ELÉCTRICA

- Las herramientas conectadas a tierra deben estar enchufadas al toma corriente correctamente instalado de acuerdo con todos los códigos y ordenanzas vigentes. Nunca retire la clavija de conexión a tierra o modifique el enchufe. No use enchufes adaptadores. Consulte a un electricista capacitado si tiene dudas para asegurar que el tomacorriente esté correctamente conectado a tierra. Si las herramientas sufren fallas eléctricas, la conexión a tierra proporciona una trayectoria de baja resistencia para que el usuario no quede expuesto a la electricidad.
- Protéjase contra descargas eléctricas. Evite el contacto personal con superficies "a tierra" tales como tuberías, radiadores, estufas y refrigeradores.
- Sujete su herramienta de las superficies aislantes no metálicas. Use un interruptor para conexiones fallidas "a tierra" (GFCI) para reducir el riesgo de una descarga.
- No exponga su herramienta a la lluvia ni la use en sitios mojados o inundados.
- No maltrate el cable de alimentación. Nunca use el cable para transportar las herramientas ni para desconectarla.
- Mantenga el cable lejos de calefacción, bordes afilados o cualquier objeto en movimiento. Reemplace inmediatamente cualquier cable dañado. Los cables dañados aumentan el riesgo de electrocución.

SEGURIDAD PERSONAL

- Permanezca alerta, controle lo que está haciendo y utilice el sentido común cuando emplee una herramienta eléctrica. No utilice una herramienta eléctrica si está cansado o bajo el efecto de drogas, alcohol o medicamentos.
- Un momento de descuido mientras se opera una herramienta eléctrica puede provocar lesiones personales graves.
- Evite el encendido por accidente. Asegúrese de que el interruptor está en la posición de apagado antes de conectarlo a la fuente de energía o antes de levantar o transportar la herramienta.
- ADVERTENCIA: NUNCA** debe transportar herramientas eléctricas con el dedo apoyado en el interruptor o conectar la batería con el interruptor en la posición de encendido, evite accidentes.
- Retire las clavijas de ajuste o llaves de tuercas antes de encender la herramienta. Una llave o clavija de ajuste que se deje conectada a una pieza giratoria de la herramienta pueden provocar lesiones en el usuario.
- No trabaje en posiciones incómodas. Conserve el equilibrio y manténgase parado correctamente en todo momento. Esto permite un mejor control de la herramienta en situaciones inesperadas.
- Utilice vestimenta adecuada. No use ropas holgadas ni joyas. Mantenga el cabello, la ropa y los guantes alejados de las piezas giratorias. Las ropas holgadas, las joyas o el cabello largo pueden quedar atrapados en las piezas en movimiento.
- Sujete la máquina por las superficies de agarre aisladas al realizar

OPERACIÓN DE ATORNILLADO

1. Coloque el tornillo en la punta de atornillar (el porta herramientas magnético lo sujetará).
2. Luego apoye la punta del tornillo en la superficie a sujetar. Aplique una leve presión a la herramienta y enciéndala (regule la velocidad de atornillado desde el interruptor de encendido).
3. Procure retirar la herramienta en cuanto se active el embrague.
4. Por último suelte el interruptor de encendido.

⚠ PRECAUCIÓN: Cuando coloque el tornillo en la punta de atornillar, tenga cuidado de no presionarlo demasiado. Si se presiona el tornillo, el embrague se acoplará y el tornillo girará repentinamente. Esto podría dañar la pieza de trabajo o causar una lesión en la mano.

⚠ PRECAUCIÓN: Asegúrese de que la punta de atornillar esté insertada en línea recta en la cabeza del tornillo, o el tornillo y/o la punta podrían dañarse.

MANTENIMIENTO Y ALMACENAJE

⚠ ADVERTENCIA: ANTES DE INSTALAR, AJUSTAR, REPARAR O USAR LA HERRAMIENTA ES NECESARIO DESENCHUFARLA DEL TOMACORRIENTE.

Se recomienda limpiar la herramienta después de cada uso.

- Para limpiar nunca utilice agua, ni otros líquidos.
- La herramienta debe limpiarse con un trapo seco o con chorro de aire comprimido a baja presión.
- No utilice detergentes ni disolventes, ya que pueden dañar las piezas de plástico.
- Debe limpiar con regularidad los orificios de ventilación para evitar sobrecalentamiento del motor.
- En caso de daños en el cable de alimentación, sustitúyalo con otro con los mismos parámetros. Se debe encargar esta tarea a un especialista cualificado o dejar la herramienta en un punto de servicio técnico.
- Si hay demasiadas chispas en el conmutador, debe encargarse la revisión del estado técnico de los cepillos de carbón del motor a una persona cualificada.
- La herramienta debe estar almacenada en un lugar seco y fuera del alcance de los niños.

PROTECCIÓN DEL MEDIO AMBIENTE

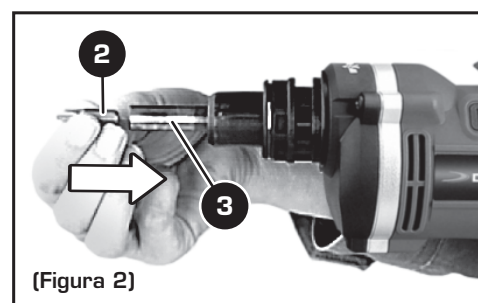
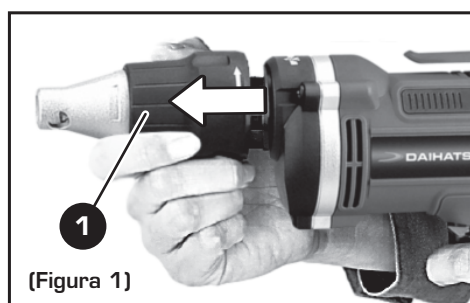


Este símbolo indica que este producto no debe eliminarse con otros residuos domésticos. Para evitar posibles daños al medio ambiente o la salud por la eliminación incontrolada de residuos, recíclelos responsablemente para promover la reutilización sostenible de los recursos materiales. Para desechar la máquina, póngase en contacto con el sector de Cuidado del Medio ambiente de su municipio. Ellos le indicarán que hacer con la unidad para su reciclaje seguro.

OPERACIÓN

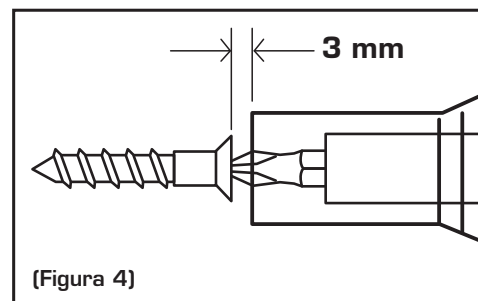
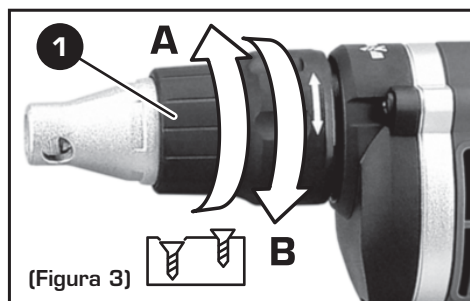
ADVERTENCIA: ANTES DE INSTALAR CUALQUIER ACCESORIO DESENCHUFE LA HERRAMIENTA. EVITE ACCIDENTES POR UN ENCENDIDO INVOLUNTARIO.

1. Para colocar la punta de atornillar en la herramienta, primero debe extraer el regulador de profundidad (1) tirando del mismo (Figura 1). 2. Luego inserte la punta de atornillar deseada (2) en el porta herramientas magnético (3) (Figura 2).
3. Por último vuelva a instalar el regulador de profundidad (1).



AJUSTE DE LA PROFUNDIDAD DE ATORNILLADO

1. La profundidad de atornillado se puede ajustar girando el regulador (1) (Figura 3).
 2. Gírelo en la dirección "B" para atornillar a menor profundidad y en la dirección "A" para atornillar a mayor profundidad (Figura 3).
 3. Ajuste el regulador (1) de modo que la distancia entre la punta del regulador y la cabeza del tornillo sea de aproximadamente 3 mm (Figura 4).
- NOTA:** Siempre es recomendable hacer primero una prueba de atornillado en un trozo de material de descarte, igual al que va a atornillar luego. Si la profundidad aún no es la deseada, continúe ajustando hasta obtener la profundidad correcta de atornillado para su trabajo.



trabajos en los que la herramienta pueda entrar en contacto con conductores eléctricos ocultos dentro del material que se encuentre trabajando. El contacto de la herramienta con conductores de baja tensión puede hacer que las partes metálicas de la máquina provoquen una descarga eléctrica.

- Asegure la pieza de trabajo fijándola con algún dispositivo de sujeción.
- Antes de depositar la herramienta debe esperar a que se detenga completamente. De otro modo puede engancharse en cualquier elemento suelto o en la ropa de trabajo y hacerle perder el control de la misma.

SEGURIDAD ESPECÍFICA PARA ATORNILLADORES

- Al atornillar tornillos perforantes procure no perforar materiales que conlleven un riesgo para la salud (por ej. amianto)
- En caso de que se bloquee la herramienta, debe apagarla inmediatamente
- No vuelva a hacerla funcionar mientras esté bloqueada; se podría producir un retroceso brusco provocando lesiones. Averigüe y elimine las siguientes posibles causas del bloqueo: 1. Atascamiento en la pieza de trabajo 2. Rotura del material con el que está trabajando 3. Sobrecarga de la herramienta
- No introduzca las manos en el área de trabajo mientras la máquina se encuentre en funcionamiento
- No limpie el polvo o viruta con la máquina en funcionamiento
- Para trabajar en paredes, techo o suelo, procure no perforar cables eléctricos y tuberías de gas o agua.

USO Y MANTENIMIENTO DE LA HERRAMIENTA ELÉCTRICA

- Asegure el trabajo. Use pinzas, sujetadores u otros medios prácticos para asegurar el trabajo. De esta manera tendrá ambas manos libres para operar y controlar la herramienta.
- No fuerce su herramienta. Desarrollará su trabajo mejor y más eficazmente si la opera dentro del rango para el que está diseñada. Forzándola solamente causará fatiga al operario, mayor desgaste y menor control.
- Utilice la herramienta adecuada.
- No utilice una herramienta o accesorio para hacer trabajos para los que no está diseñada ni recomendada.

PREPARACIÓN PARA TRABAJAR

PARA UN USO CORRECTO Y SEGURO

- Mantener siempre el área de trabajo ordenada y bien iluminada para evitar accidentes.
- Evite colocar la herramienta en contacto con la humedad. No las utilice en presencia de líquidos o gases inflamables.
- Mantener siempre a los niños alejados del área de trabajo y de la herramienta.
- Quite todos los elementos que no va a utilizar.
- Utilice siempre elementos de protección personal, anteojos, máscara y protectores auditivos.
- Utilice los accesorios adecuados para cada tarea.
- Utilice vestimenta adecuada.
- Si va a utilizar la máquina en condiciones de suelo húmedo utilice guantes y calzado antideslizante.
- Nunca transporte la herramienta de un lado al otro sin desenchufarla.

AISLAMIENTO CLASE II

Esta herramienta cuenta con doble aislación (CLASE II). Todas sus partes se encuentran doblemente aisladas de la corriente eléctrica de alimentación. Es importante tener en cuenta que este sistema de aislación no sustituye todas las normas de seguridad antes mencionadas.

DESCRIPCIÓN DE COMPONENTES

- | | |
|--------------------------------|---------------------------------------|
| 1. Mandril | 4. Interruptor de encendido y apagado |
| 2. Regulador de profundidad | 5. Control de velocidad |
| 3. Selector de sentido de giro | 6. Bloqueo del interruptor |



ESPECIFICACIONES TÉCNICAS

Voltaje y frecuencia	220 V - 50 Hz	Tornillo autoroscante en durlock	6 mm
Velocidad sin carga	0 - 4000 Rpm	Diámetro del mandril	6,5 mm
Capacidad de atornillado	5 mm	Garantía	12 meses

FUNCIONAMIENTO

CONEXIÓN / DESCONEXIÓN

1. Conexión:

Enchufe la herramienta a la red eléctrica.

⚠ ADVERTENCIA: COLOQUE SIEMPRE EL SELECTOR DE SENTIDO DE GIRO (3) EN POSICIÓN NEUTRAL PARA EVITAR EL FUNCIONAMIENTO INVOLUNTARIO.

2. Puesta en marcha:

Pulse el interruptor de encendido (4) y manténgalo presionado mientras utiliza la herramienta.

3. Control de velocidad variable desde el interruptor:

La velocidad de trabajo se puede variar girando el control de velocidad (5) de izquierda a derecha.

4. Trabajo continuo:

El interruptor de encendido puede bloquearse para realizar trabajos continuos con el botón (6).

5. Selección del sentido giro derecha / izquierda:

Para realizar el cambio de dirección de giro (atornillar o desatornillar) utilice el selector (3)

Giro a la derecha: para atornillar, lleve el selector (3) hacia la derecha ←

Giro a la izquierda: para desatornillar, lleve el selector (3) hacia la izquierda →

IMPORTANTE en algunos casos la posición del selector de giro, en relación con la dirección de giro, puede ser otra que la descrita. Debe fijarse en los iconos impresos en el selector o sobre la carcasa de la herramienta.

⚠ ADVERTENCIA: NUNCA DEBE CAMBIAR LA DIRECCIÓN DE GIRO MIENTRAS LA HERRAMIENTA ESTÁ EN MARCHA. ANTES DE PONER EN MARCHA, DEBE COMPROBAR QUE EL SELECTOR DE SENTIDO DE GIRO ESTÉ EN LA POSICIÓN DESEADA.

6. Ajuste de la profundidad de atornillado

La profundidad de atornillado se puede ajustar girando el regulador (2). Colóquelo en la posición "A" para atornillar a más profundidad y en la posición "B" para atornillar a menor profundidad.

7. Desconexión:

Para interrumpir la tarea solo debe soltar el interruptor de encendido (4).