



IMPORTA Y DISTRIBUYE: **AKAN S.A.** AV. BELGRANO 2804 DON TORCUATO (1611)
BUENOS AIRES . ARGENTINA . C.U.I.T.: 30-70813000-8 . HECHO EN CHINA
WWW.DAIHATSUHERRAMIENTAS.COM.AR



MANUAL DE USUARIO
GRUPOS
ELECTRÓGENOS
NAFTA/GAS

GRACIAS POR ADQUIRIR UN PRODUCTO DAIHATSU®
LEA ATENTAMENTE ESTE MANUAL ANTES
DE OPERAR LA HERRAMIENTA.

ÍNDICE

INFORMACIÓN SOBRE EL PRODUCTO	3
SIMBOLOGÍA UTILIZADA EN LA HERRAMIENTA	3
SEGURIDAD GENERAL	4
DESCRIPCIÓN DE LOS COMPONENTES	5 . 6
ANTES DE ARRANCAR EL MOTOR	7
OPERACIÓN Y FUNCIONAMIENTO	8
INSTALACIÓN Y FUNCIONAMIENTO DEL SISTEMA ATS	12
MANTENIMIENTO	13
ALMACENAJE	16
TRANSPORTE	18
SOLUCIÓN DE PROBLEMAS	18
GARANTÍA	19

ESPECIFICACIONES TÉCNICAS

VOLTAJE Y FRECUENCIA	220 V~ 50 Hz	TANQUE DE COMBUSTIBLE	25 Litros
SALIDA NOMINAL AC	8000 w	FACTOR POTENCIA	1.0 (Φ)
SALIDA MÁXIMA AC	8300 w	GRADO IP	23
POTENCIA	18.0 hp	PESO	87 kg
CILINDRADA	459 cc	NIVEL DE RUIDO	80 dB
TIPO DE MOTOR	Monocilindrico*	AUTONOMÍA	6 Horas
SALIDA DC	12V 8.3A	TIPO DE ARRANQUE	Eléctrico/Manual
TIPO DE COMBUSTIBLE	Nafta s/plomo / Gas		[*] 4 tiempos refrigerado por aire, OHV

Debido a posibles cambios en las especificaciones, las características de su equipo pueden variar a las descritas en este manual. Por favor entiéndase acordemente.



Este símbolo indica que este producto no debe eliminarse con otros residuos domésticos. Para evitar posibles daños al medio ambiente o la salud por la eliminación incontrolada de residuos, reciclelos responsablemente para promover la reutilización sostenible de los recursos materiales. Para desechar la máquina, póngase en contacto con el sector de Cuidado del Medio ambiente de su municipio. Ellos le indicarán que hacer con la unidad para su reciclaje seguro.

CERTIFICADO DE GARANTÍA

LA GARANTÍA PODRÍA QUEDAR ANULADA DE NO HABER RESPETADO LAS INSTRUCCIONES DE ESTE MANUAL

GARANTÍA



GUARDE ESTA HOJA PARA FUTURA REFERENCIA

Esta **GARANTÍA** tiene validez por **12 MESES** para reponer la o las partes que a su juicio, y DETERMINADO POR EL SERVICIO TÉCNICO OFICIAL, presenten defectos de material o de armado, habiendo sido usada la máquina siguiendo las especificaciones técnicas indicadas en el respectivo manual. El departamento Técnico se reserva el derecho de desconocer la garantía si la máquina ha sido mal usada o maltratada o intentado reparar por terceros; no reconoce otra garantía verbal o escrita, no siendo la que se encuentra en el manual acompañando al GRUPO ELECTRÓGENO.

No serán consideradas en garantía todas aquellas partes que hubieran sufrido desgaste por el uso normal. Para hacer efectiva ésta garantía es indispensable remitir la unidad completa entendiéndose ésta con su equipo original de fábrica a nuestro CENTRO DE SERVICIO TÉCNICO con los gastos de transporte a cargo del cliente.

ES INDISPENSABLE LA PRESENTACIÓN DE LA FACTURA DE COMPRA PARA QUE ÉSTA GARANTÍA TENGA VALIDEZ.

GARANTÍA POR 12 MESES

Fecha de compra / / Factura n°

Apellido y nombre o razón social del comprador

Dirección Cód. Postal

Ciudad Provincia

FIRMA VENDEDORA

GARANTÍA POR 12 MESES

Fecha de compra / / Factura n°

Apellido y nombre o razón social del comprador

Dirección Cód. Postal

Ciudad Provincia

FIRMA VENDEDORA

USO DEL EQUIPO LUEGO DE UN ALMACENAJE PROLONGADO

- Revise su equipo como según se indica en la sección **ANTES DE ARRANCAR EL MOTOR**.
- Si el tanque de combustible fue vaciado antes de almacenarlo, solo debe llenarlo con combustible fresco.
- En el caso de que en el tanque haya quedado algún resto de combustible, verifique el estado del mismo. Si no se ha deteriorado, complete el llenado con combustible nuevo. En cambio, si detecta que se encuentra en mal estado, es recomendable drenarlo.

TRANSPORTE

Apague el generador al momento de transportarlo. Debe evitar derrames de combustible. El vapor de combustible o el combustible derramado son inflamables. Evite también golpes y caídas del generador, ya que puede dañar el panel de control o las partes internas.

SOLUCIÓN DE PROBLEMAS

EL MOTOR NO ARRANCA

Causa	Solución
Tanque de combustible vacío.	Agregar combustible en el tanque.
Filtro de combustible obstruido.	Limpiar filtro de combustible.
Aceite del motor insuficiente.	Agregar aceite en el motor.
Sistema de encendido defectuoso.	Reparar sistema de encendido*.
Válvula de combustible cerrada	Abra la válvula de combustible
Circuito de combustible obstruido.	Limpiar el circuito de combustible*.
Batería descargada o defectuosa.	Verificar la carga de la batería o reemplazar.

EL MOTOR NO FUNCIONA DE FORMA CORRECTA

Causa	Solución
Filtro de aire sucio.	Limpiar el filtro de aire o reemplazar.
Bujía sucia.	Limpiar la bujía o reemplazarla.
Válvula de admisión y escape defectuosa.	Ajustar la holgura de la válvula*.
Pistón defectuoso.	Reemplazar los anillos del pistón*.

EL GENERADOR NO PRODUCE ENERGÍA

Causa	Solución
Los artefactos están mal conectados.	Revise si están bien enchufados a los terminales.
Disyuntor en la posición OFF .	Coloque el disyuntor en la posición ON .
Sistema AVR (auto-voltage regulator) dañado.	Reparar sistema AVR*.

[*] Consulte con un servicio técnico **Daihatsu®**.

INFORMACIÓN SOBRE EL PRODUCTO

Este **Grupo Electrónico** ha sido manufacturado bajo estrictos estándares de calidad para una performance superior. Se trata de una herramienta fácil de emplear y que, con el debido cuidado, le brindará varios años de servicio. Para obtener un mejor rendimiento del producto hemos redactado el presente manual de instrucciones, téngalo en cuenta cada vez que le surja alguna duda sobre su uso. También le solicitamos especial atención a las normas de seguridad.

MUY IMPORTANTE

- ⚠ Si al desembalar el producto observa algún daño producido durante el transporte, **NO LO UTILICE**. Hágalo revisar en alguno de los talleres autorizados **Daihatsu®** y de ser necesario que sea reparado.
- ⚠ **Antes de comenzar a operar el generador, lea atentamente todas las instrucciones que se encuentran en este manual y en los calcos o pegatinas del producto.**

Familiarícese totalmente con los controles y el uso correcto del generador. Ésta máquina no está destinada para ser utilizada por niños o personas con capacidades físicas, sensoriales o mentales disminuidas. Los niños deben ser supervisados para asegurarse que no jueguen con el generador.

Por favor preste especial atención cuando vea el siguiente símbolo de advertencia:

WARNING - PRECAUCIÓN - ATENCIÓN

Este símbolo es empleado para alertar al usuario sobre operaciones y usos que implican riesgo de daño físico o peligro de muerte cuando las instrucciones no son seguidas estrictamente.

 **POR RAZONES DE SEGURIDAD ESTA MÁQUINA NO DEBE SER UTILIZADA POR PERSONAS QUE NO ESTÉN FAMILIARIZADAS CON SU OPERACIÓN.**

SIMBOLOGÍA UTILIZADA EN LA HERRAMIENTA

	PRECAUCIÓN ATENCIÓN ADVERTENCIA		Lea el manual antes de usar la máquina.		Peligro de intoxicación con monóxido de carbono. No usar en zonas cerradas.
	Peligro de incendios. No encender fuego junto a la máquina.		Detenga el motor antes de llenar el depósito de combustible.		Cuidado: partes calientes.
	Nunca use el generador bajo la lluvia, nieve o cerca del agua.		Cuidado: peligro de electrocución.		Cuidado: peligro de incendios y explosiones.

SEGURIDAD GENERAL

⚠ **ADVERTENCIA!** Inspeccione el generador siempre antes de utilizarlo en busca de posibles piezas desgastadas, sueltas, ausentes o dañadas. • No utilice el equipo si no se encuentra en perfecto estado de funcionamiento. • Mantenga las superficies exteriores limpias de aceite y combustible. • Nunca ponga en marcha el motor en un lugar cerrado, hágalo siempre al aire libre. • La inhalación de los gases del tubo de escape puede causar la muerte. • **No fume cerca del generador.**

- ⚠ **ADVERTENCIA!** Nunca lo conecte directamente a la red eléctrica doméstica.
- ⚠ **ADVERTENCIA!** Tenga cuidado de no derramar combustible al momento del relleno.
- ⚠ **ADVERTENCIA!** No fume mientras está repostando combustible en el generador.
- ⚠ **ADVERTENCIA!** Nunca utilice el generador bajo la lluvia, nieve o cerca de agua.
- ⚠ **ADVERTENCIA!** Manténgalo al menos a 1 m de distancia de elementos inflamables.

MANEJO DEL COMBUSTIBLE

• Asegúrese de que no haya chipas o llamas (evite fumar, producir fuego abierto o cualquier actividad que pueda producir chispas). • Manipule el combustible en un lugar abierto; almacene el combustible en un lugar fresco, seco y bien ventilado, y siempre dentro de un contenedor homologado para tal fin. • No fume mientras está manipulando el combustible o el equipo. • Asegúrese de que el generador se encuentre apropiadamente armado y en buenas condiciones de funcionamiento. • No reponga combustible con el motor encendido o si este está caliente. • Evite los derrames de combustible o aceite. En caso de derrame, antes de poner en marcha el motor, limpie todo el resto de combustible derramado. • Antes de poner en marcha el motor, aléjese como mínimo 3 metros del lugar de reposición de combustible y observe si hay derrames.

CONEXIÓN AL SISTEMA ELÉCTRICO DE UNA CASA O EDIFICIO

IMPORTANTE: Si el generador se va a conectar a una fuente de alimentación doméstica, esta tarea debe ser realizada por un electricista profesional o por alguien con habilidades eléctricas competentes. ⚠ **PELIGRO!** Las conexiones incorrectas al sistema eléctrico de un edificio pueden provocar una retroalimentación en las líneas de servicios públicos. Dicha retroalimentación puede electrocutar a los trabajadores de la empresa de servicios públicos u otras personas que entren en contacto con las líneas eléctricas durante un corte de energía. Consulte a la compañía eléctrica o un electricista calificado. ⚠ **PRECAUCIÓN!** Las conexiones incorrectas al sistema eléctrico del edificio pueden entrar al generador. Cuando se restablece la energía de la red pública, el generador puede explotar quemarse o causar incendios.

DESCARGA A TIERRA DEL GENERADOR ⚡

Para evitar descargas eléctricas debido a aparatos eléctricos de mala calidad o al uso incorrecto de la electricidad, el generador debe estar conectado a tierra con un conductor aislado de buena calidad. **La terminal de descarga a tierra se encuentra en el panel frontal del generador.** • Asegúrese de que el panel de control, la rejillas de ventilación y la base del generador no entren en contacto con elementos inflamables, lodo ni agua. Si las ventilaciones se tapan puede dañar el generador. • A la hora de transportarlo espere a que el generador se enfríe y verifique que no haya fugas de combustible ni aceite. • **Preste especial atención a los calcos o pegatinas que se encuentran en el generador.**

son difíciles de secar, ya que el agua promueve la corrosión **NOTA:** No utilice ni manguera ni una hidrolavadora para lavar el generador, ya que puede forzar la entrada de agua en el filtro de aire o en la abertura del silenciador. El agua que ingrese a través del filtro de aire o del silenciador puede introducirse en el cilindro y causar daños irreparables. **3.** Seque todas las superficies accesibles con un paño de microfibra limpio. **4.** Arranque el motor al aire libre y déjelo funcionar hasta que se evapore toda el agua externa. **5.** Pare el motor y deje que se enfríe.

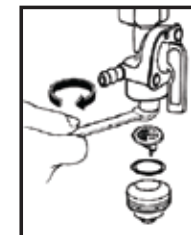
COMBUSTIBLE

 **EL COMBUSTIBLE ES ALTAMENTE INFLAMABLE. PUEDE SUFRIR QUEMADURAS O LESIONES GRAVES AL MANIPULARLO.**

• No almacene combustible por mucho tiempo, ya que se deteriorará y no será apto para el uso. Un combustible deteriorado dificultará el arranque y los residuos que se generen pueden obstruir el circuito. • El tiempo que se puede dejar combustible en el tanque y en el carburador sin causar problemas funcionales, va a depender de factores tales como la mezcla, la temperatura del lugar de almacenamiento y si el tanque está parcial o completamente lleno. El oxígeno dentro de un tanque parcialmente lleno promueve el deterioro del mismo. Las altas temperaturas del ambiente también aceleran el deterioro del combustible. Este deterioro pueden ocurrir en unos pocos meses, o incluso menos si el combustible no estaba fresco al momento de repostar. **La Garantía no cubre daños en el circuito de combustible o problemas en el motor si el mismo ha sido utilizado con combustible en mal estado.**

DRENAJE DEL TANQUE Y LIMPIEZA DEL FILTRO DE COMBUSTIBLE

1. Lleve la palanca de la válvula de combustible a la posición **OFF**, coloque un recipiente debajo para recoger el combustible. **2.** Retire el perno de drenaje, la copa de sedimentos, el o-ring y el filtro (Límpielos con nafta). **3.** Lleve la palanca de la válvula de combustible a la posición **ON** y deje que drene por completo. **4.** Instale el filtro, el o-ring, la copa de sedimentos y el perno de drenaje. Apriételo firmemente y verifique que no haya fugas.



PRECAUCIONES DE ALMACENAMIENTO

• Si su equipo será almacenado con combustible en el tanque, es importante reducir el riesgo de ignición por vapor de combustible. • Seleccione un lugar de almacenamiento bien ventilado y lejos de cualquier aparato que funcione con el accionar de llamas o chispas, como hornos, termotanques, calefones, estufas, etc. • Evite también almacenarlo cerca de cualquier aparato eléctrico en funcionamiento, como lavarropas, secadoras, heladeras, etc. • Evite también áreas de almacenamiento con mucha humedad, porque eso promueve la oxidación y la corrosión. • A menos que se haya drenado todo el combustible del tanque, deje la palanca de la válvula de combustible en la posición de **OFF / APAGADO** para reducir la posibilidad de fugas. • Coloque el generador de modo que quede nivelado. La inclinación puede causar fugas de combustible o aceite. • Con el motor y el sistema de escape fríos, cubra el equipo para evitar la entrada de polvo. • Tanto el motor como el sistema de escape calientes pueden encender o derretir algunos materiales. • No utilice materiales no porosos para cubrirlo, ya que generan condensación promoviendo la corrosión.

CUADRO DE MANTENIMIENTO

TRABAJO A REALIZAR	VERIFICAR A DIARIO	EL PRIMER MES O A LAS 20 HORAS DE USO	CADA 3 MESES O 100 HORAS DE USO	CADA 6 MESES O 500 HORAS DE USO	CADA 12 MESES O 1000 HORAS DE USO
Revisar nivel de combustible	○				
Drenar el combustible del tanque		○			
Revisar el aceite del motor	○				
Comprobar si hay fugas de aceite	○				
Comprobar el funcionamiento del motor	○			○ D	
Cambio de aceite del motor		○	○		
Cambio del filtro de aceite				○ A	
Elemento de espuma del filtro de aire		○ A - C		○ B	
Filtro de combustible				○	○ B
Revisión y limpieza del parachispas del silenciador				○	
Revisar el estado de la bujía				○ A	
Revisar el circuito de combustible	○ D Reemplazar cada 2 años de ser necesario				
Ajustar la holgura de la válvula de admisión y escape					○ D
Reemplazo de los anillos del pistón					○ D
Revisar el líquido de la batería	Mensualmente				

A Reemplazar si es necesario. **B** Reemplazar.
C Revisar mas frecuentemente si el generador es utilizado en áreas polvorientas.
D Estos trabajos requieren el uso de herramientas especiales y habilidades técnicas.
 Si no está capacitado para realizarlos recurra a un servicio técnico autorizado **Daihatsu®**.

ALMACENAJE



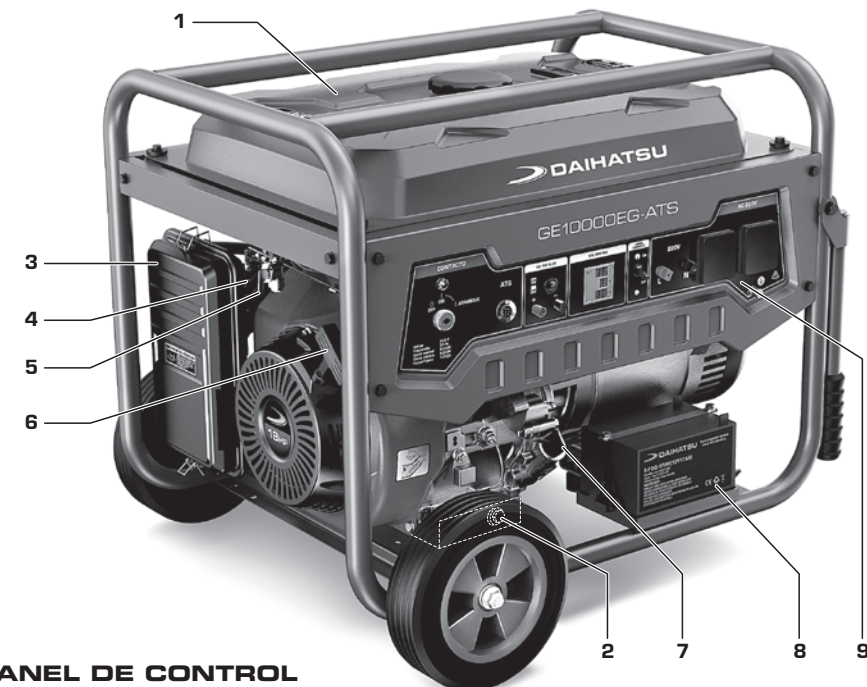
ADVERTENCIA! A LA HORA DE ALMACENAR EL EQUIPO TENGA EN CUENTA LAS SIGUIENTES RECOMENDACIONES. SOBRE TODO SI NO LA VA A UTILIZAR POR UN LARGO PERÍODO DE TIEMPO.

1. Si el motor ha estado funcionando, deje que se enfríe durante al menos media hora antes de realizar cualquier tarea de mantenimiento y limpieza previos al almacenaje.
2. Lave el equipo a mano. Mantenga el agua lejos de los controles eléctricos para evitar que se oxiden. Evite que entre agua en el filtro de aire y en el silenciador y en todos los demás lugares que

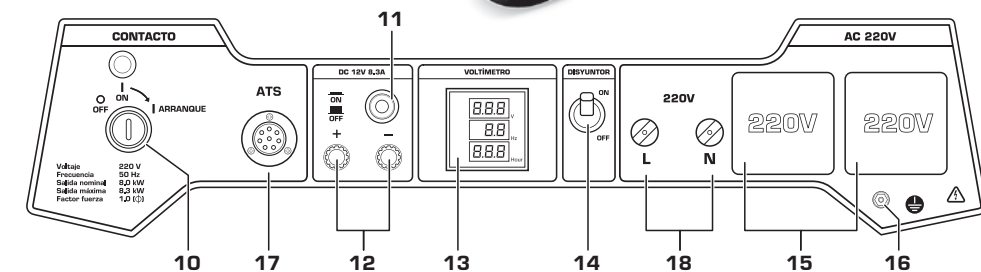
DESCRIPCIÓN DE LOS COMPONENTES

GE10000EG-ATS

Debido a posibles cambios en las especificaciones, las características de su equipo pueden variar a las descritas en este manual. Por favor enténdase acordermente.



PANEL DE CONTROL

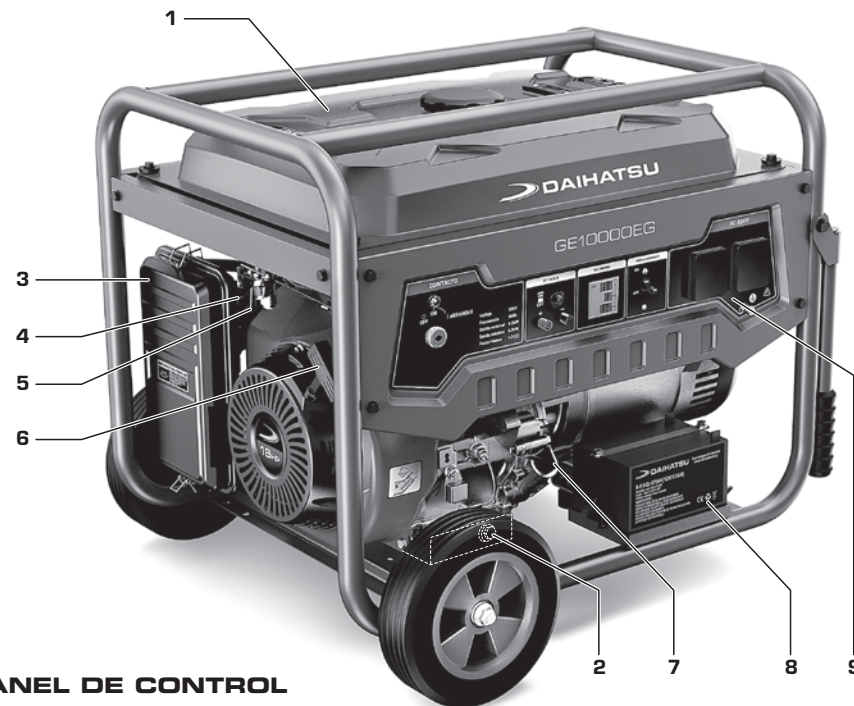


- | | |
|------------------------------------------------------|----------------------------------------------------|
| 1. Tanque de combustible | 10. Llave de encendido eléctrico |
| 2. Tapón de drenaje del aceite | 11. Protector del circuito DC |
| 3. Filtro de aire | 12. Terminales de corriente continua - DC 12V 8.3A |
| 4. Cebador | 13. Voltímetro digital multifunción |
| 5. Válvula de combustible | 14. Disyuntor / Corta corriente |
| 6. Empuñadura del arranque manual | 15. Terminales de corriente alterna - AC 220V |
| 7. Tapón de llenado e inspección del nivel de aceite | 16. Terminal o borne de descarga a tierra |
| 8. Batería | 17. Terminal de salida del ATS |
| 9. Panel de control | 18. Terminales de entrada del ATS |

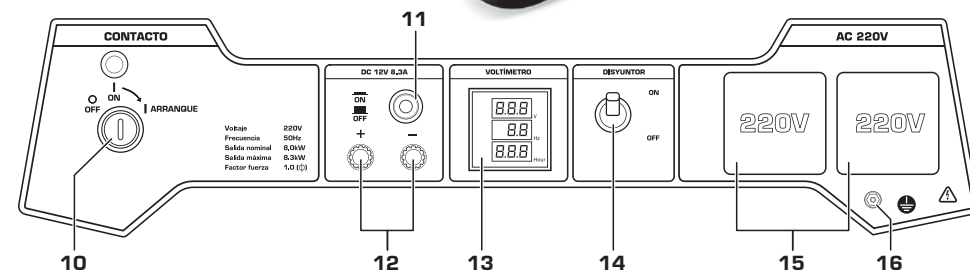
DESCRIPCIÓN DE LOS COMPONENTES

GE10000EG

Debido a posibles cambios en las especificaciones, las características de su equipo pueden variar a las descriptas en este manual. Por favor entiéndase acordermente.



PANEL DE CONTROL



- | | |
|------------------------------------------------------|----------------------------------------------------|
| 1. Tanque de combustible | 9. Panel de control |
| 2. Tapón de drenaje del aceite | 10. Llave de encendido eléctrico |
| 3. Filtro de aire | 11. Protector del circuito DC |
| 4. Cebador | 12. Terminales de corriente continua - DC 12V 8.3A |
| 5. Válvula de combustible | 13. Voltímetro digital multifunción |
| 6. Empuñadura del arranque manual | 14. Disyuntor / Corta corriente |
| 7. Tapón de llenado e inspección del nivel de aceite | 15. Terminales de corriente alterna - AC 220V |
| 8. Batería | 16. Terminal o borne de descarga a tierra |

MANTENIMIENTO DEL FILTRO DE COMBUSTIBLE

El filtro de combustible debe ser revisado con regularidad para asegurar la máxima potencia del motor. Procure revisarlo según se indica en el CUADRO DE MANTENIMIENTO.

Límpielo cada 6 meses o 500 horas de uso, y reemplácelo una vez por año o 1000 horas de uso. Ver página 17: "Drenaje del tanque y limpieza del filtro de combustible".

PANTALLA DEL SILENCIADOR Y PARACHISPAS

⚠ ADVERTENCIA: Evite tocar el motor y el silenciador mientras aún estén calientes.

1. Afloje la abrazadera y luego retire la tapa del silenciador, la rejilla y el parachispas. **2.** Limpie los depósitos de carbón con un cepillo de alambre. **NOTA:** Use un cepillo de alambre suave para evitar dañar las partes. **3.** Reemplace las partes que se encuentren muy dañadas.

MANTENIMIENTO DEL FILTRO DE AIRE

1. Retire la tapa de acceso al filtro de aire (**3**). **2.** Retire el elemento filtrante de espuma. **3.** Lávelo con agua jabonosa (nunca use disolventes) y déjelo secar. **4.** Embeba el filtro de espuma en aceite de motor limpio y exprímalo. Debe estar húmedo pero no gotear. **NOTA:** No lo exprima en exceso ya que se puede romper. **5.** Coloque el elemento de espuma. **NOTA:** Asegúrese de que el mismo coincida con el filtro de aire para evitar fugas. **El generador nunca debe funcionar sin el elemento de espuma ya que se dañará el motor.** **6.** Instale la tapa de acceso en su posición original. Ver periodos de cambio del filtro en el CUADRO DE MANTENIMIENTO.

MANTENIMIENTO O CAMBIO DE LA BUJÍA

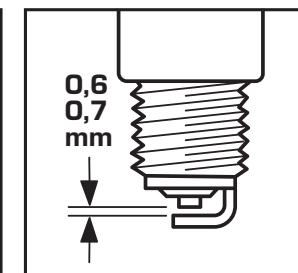
La bujía es un componente importante del motor, que debe revisarse periódicamente.

1. Desconecte la bujía. **2.** Inserte la herramienta tubo para extraer bujías y gírela en sentido antihorario para quitarla. **3.** Compruebe si hay decoloración y elimine el carbón. El aislante de porcelana alrededor del electrodo central de la bujía debe ser de un color bronceado medio a claro. **4.** Verifique el tipo de bujía y el espacio del electrodo que debe ser de 0,6 a 0,7 mm. **5.** Una vez terminada la tarea de limpieza y ajuste de la bujía vuelva a colocarla girando la herramienta en sentido horario. **6.** Conecte el capuchón de la bujía.

Recuerde que si la bujía se encuentra en mal estado debe ser reemplazada.

TIPO DE BUJÍA:
A7RTC (ANTORCHA)
A7RTC (LD)
CR7HSA (NGK)

PAR DE AJUSTE:
15,0 Nm
(1.5 Kgf·m - 11.1 Lbf·ft)



• **Lesiones por contacto con las partes móviles.**

No arranque el motor si no está vestido según se indica en la sección Seguridad General.

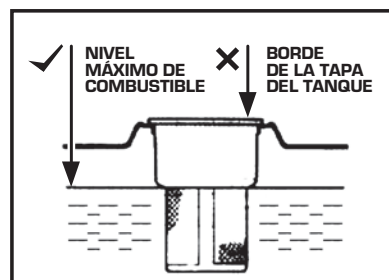
• **Para reducir la posibilidad de incendio o explosión, tenga cuidado cuando trabaje cerca del combustible.** Use solo solvente no inflamable (nunca gasolina) para limpiar las piezas. Mantenga cigarrillos, chispas y llamas alejados de todas las piezas relacionadas con el combustible.

CONEXIONES DE GAS

Controle periódicamente las conexiones de gas en el generador. Si está conectado a una garrafa, revise la fecha de vencimiento de la manquera y del regulador de presión. Reemplácelos inmediatamente si se han pasado de la fecha indicada.

REPOSTAJE DE COMBUSTIBLE

Con el motor apagado y sobre una superficie nivelada, retire la tapa del tanque de combustible y verifique el nivel. • Vuelva a llenar el tanque si el nivel de combustible es bajo. • Mantenga el combustible alejado del fuego, chispas y otros productos inflamables. • Manipule el combustible al aire libre o en lugares bien ventilados. • Limpie los derrames que se puedan ocasionar de forma inmediata. • Si el motor ha estado funcionando, permita que se enfríe antes de repostar. • Llene el tanque con cuidado evitando derrames. El combustible derramado es un riesgo para la vida y para el medioambiente. • No llene el tanque hasta el borde. Agregue combustible solo hasta el nivel recomendado, según se indica en la imagen, para permitir la expansión del mismo. • Puede que sea necesario bajar el nivel de combustible dependiendo de las condiciones climáticas. Por ejemplo, si hace mucho calor. • Apriete el tapa del tanque de forma segura. • Mantener el combustible lejos de pilotos de estufas, barbacoas o parrillas, electrodomésticos, herramientas eléctricas, etc.

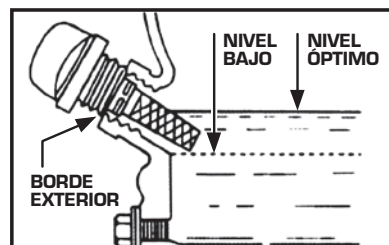


CAMBIO DEL ACEITE DEL MOTOR

NOTA: es recomendable hacer esta tarea con el motor tibio.

El aceite tibio drena mucho más rápido y de manera completa.

1. Coloque un recipiente adecuado debajo del motor para recoger el aceite usado.
2. Desenrosque el tapón de drenaje del aceite (2), y quite la arandela de retención. 3. Permita que el aceite usado drene por completo, luego vuelva a instalar la arandela y el tapón de drenaje. **Apriételo firmemente.**
4. Con el equipo en una posición nivelada, desenrosque el tapón de llenado (7) y vierta el aceite, recomendado por el fabricante, hasta el borde exterior del orificio.
5. Coloque y ajuste firmemente el tapón de llenado.



Ver CUADRO DE MANTENIMIENTO.

ANTES DE ARRANCAR EL MOTOR



ADVERTENCIA! EL GENERADOR NO TIENE ACEITE EN EL MOTOR.

No arranque el motor hasta llenarlo con suficiente aceite. No incline el generador al realizar esta operación. Esto puede ocasionar el llenado incorrecto del depósito de aceite.

COMPROBACIONES PREVIAS A LA PUESTA EN MARCHA

⚠ **ADVERTENCIA!** Si algún ítem de la comprobación previa no funciona correctamente hágalo inspeccionar y, de ser necesario, reparar. Consulte a un distribuidor Daihatsu® autorizado.

ANTES DE OPERAR: El estado general del generador es responsabilidad del propietario. Los componentes vitales pueden comenzar a deteriorarse incluso cuando el generador no se utiliza. Realice comprobaciones previas a la operación cada vez que se utilice el generador. **1.** Verifique el nivel de combustible. **2.** Verifique el nivel de aceite en el motor. **3.** Repostar ambos de ser necesario. **4.** Verifique el estado del filtro de aire. **5.** Verifique que no haya fugas de aceite ni de combustible. **6.** Compruebe el funcionamiento general de todas las partes.

LLENADO DE ACEITE

1. Retire el tapón de llenado de aceite. **2.** Llene el depósito con la cantidad especificada de aceite recomendado y luego vuelva a colocar el tapón (Ver página 14).

Para más información ver sección: **Mantenimiento "CAMBIO DEL ACEITE DEL MOTOR".**

NOTA: Aceite de motor recomendado: SAE 10W-30.

LLENADO DE COMBUSTIBLE



EL COMBUSTIBLE ES ALTAMENTE INFLAMABLE. PUEDE SUFRIR QUEMADURAS O LESIONES GRAVES AL MANIPULARLO.

Lea la información acerca del manejo del combustible en la página 4. No llene demasiado el tanque ya que de lo contrario podría desbordarse el combustible al calentarse.

1. Abra la tapa de combustible y llénelo hasta el nivel indicado (Ver página 14). **2.** Después de llenar el tanque vuelva a colocar la tapa y asegúrese de que quede bien apretada para evitar derrames.

NOTA: Combustible a utilizar: **NAFTA SIN PLOMO.**

⚠ **IMPORTANTE!:** Limpie inmediatamente el combustible derramado con un paño limpio, seco y suave, ya que el combustible puede deteriorar las superficies pintadas y las piezas de plástico.

• Utilice únicamente **NAFTA sin plomo.** El uso de nafta con plomo puede dañar el motor.

USO DEL GAS



En caso de utilizar la red de gas natural de su hogar, la conexión debe ser realizada por un gasista matriculado. Ajustese a las normas establecidas.

OPERACIÓN Y FUNCIONAMIENTO

⚠ ADVERTENCIA: Nunca opere el motor en un área cerrada, ya que la inhalación de monóxido de carbono puede causar pérdida del conocimiento y la muerte en poco tiempo.

⚠ ADVERTENCIA: Antes de arrancar el motor, no conecte ningún dispositivo eléctrico.



ARRANQUE DEL MOTOR EN MODO NAFTA

⚠ ADVERTENCIA! CIERRE EL SUMINISTRO DE GAS.

VERIFIQUE QUE EL PASO DE NAFTA ESTÁ EN LA POSICIÓN "ON"

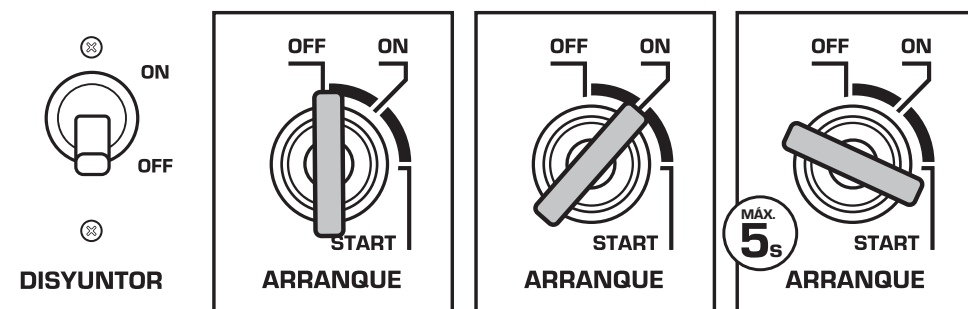
ADVERTENCIA! Asegúrese que el disyuntor AC se encuentre en la posición "OFF"

NOTA: En el caso de no funcionar el arranque eléctrico, estos modelos cuentan también con la opción de arranque manual.



1. Lleve la palanca de la válvula de combustible **(5)** a la posición "ON". **2.** Gire la llave de encendido a la posición "ON". **3. Para arrancar el motor en frío:** lleve la palanca del cebador **(4)** a la posición "CLOSE". **4.** Luego gire la llave de encendido a la posición "START" hasta que arranque el motor. La llave volverá a la posición "ON" de forma automática. **IMPORTANTE: no mantenga la llave en la posición "START" por más de 5 segundos. Si el motor no arranca al primer intento espere 15 segundos antes de intentarlo de nuevo.** **5.** Espere a que el motor levante temperatura (aprox. 3 minutos). **6.** Pasado ese tiempo lleve la palanca del cebador a la posición "OPEN" y coloque el disyuntor AC en la posición "ON". **7.** Ya puede conectar los aparatos eléctricos al generador.

NOTA: Para reiniciar el motor en caliente, deje la palanca del cebador en la posición OPEN.



MANTENIMIENTO

⚠ ADVERTENCIA Detenga el motor antes de comenzar los trabajos de mantenimiento. Utilice únicamente repuestos originales Daihatsu® especificados para el reemplazo.

LA IMPORTANCIA DEL MANTENIMIENTO

Un buen mantenimiento es esencial para el funcionamiento seguro del equipo. Evita excesos de consumo de combustible con la cosecuente reducción de emisiones dañinas para el medio ambiente.

⚠ ADVERTENCIA El mantenimiento inadecuado de este equipo o el hecho de no solucionar un problema detectado antes de la operación, puede causar un mal funcionamiento del mismo y en el que usted puede resultar con heridas graves e incluso morir. Siga siempre las recomendaciones y los programas de inspección y mantenimiento descriptos en este manual.

Para ayudarlo a cuidar de manera correcta su equipo, las siguientes páginas incluyen un programa de mantenimiento, procedimientos de inspección y procedimientos de mantenimiento simples utilizando herramientas manuales básicas. Como así también para tareas más difíciles, o en la que se requieren herramientas especiales, le recomendamos recurrir a un servicio técnico especializado.

El programa de mantenimiento se aplica a condiciones normales de funcionamiento. Si opera su equipo en condiciones anormales, forzando el motor por encima de sus límites, si somete la máquina a altas temperaturas, o si la utilizada habitualmente en condiciones de humedad o exceso de polvo, consulte al un servicio técnico para obtener recomendaciones aplicables a sus necesidades y uso individuales.

El mantenimiento, reemplazo o reparación de dispositivos y sistemas de control de emisiones, puede ser realizado por cualquier establecimiento de reparación de motores, utilizando piezas que están "certificadas" según las normas preestablecidas por Daihatsu®.

SEGURIDAD EN EL MANTENIMIENTO

A continuación se incluyen algunas de las precauciones de seguridad más importantes. Sin embargo, no podemos advertirle de cada peligro que puede conllevar realizar la tarea de mantenimiento. Decida usted, utilizando el sentido común, si debe o no realizar una tarea determinada.

PRECAUCIONES DE SEGURIDAD EN EL MANTENIMIENTO

Asegúrese de que el motor esté apagado antes de comenzar cualquier tarea de mantenimiento o reparación. Esto evitará varios peligros potenciales.

• **Envenenamiento por monóxido de carbono del escape del motor.**

Asegúrese de que haya una ventilación adecuada cada vez que opere el motor.

• **Quemaduras por tocar partes calientes del equipo.**

Deje que el motor y el sistema de escape se enfríen antes de tocarlos.

INSTALACIÓN Y FUNCIONAMIENTO DEL SISTEMA ATS



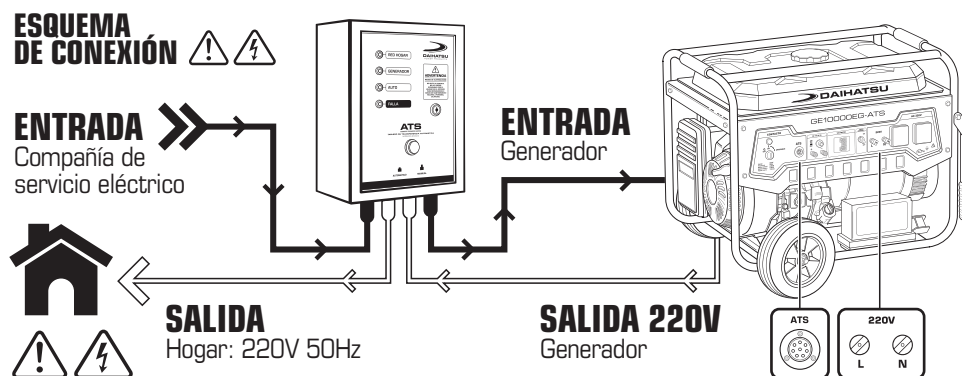
PELIGRO DE ELECTROCUCIÓN. LA INSTALACIÓN DEL SISTEMA ATS DEBER SER REALIZADA POR UN ELECTRICISTA MATRICULADO.

1. Conecte la entrada del "ATS" a la red eléctrica. **2.** Conecte el "ATS" a la entrada del grupo electrógeno. **3.** Conecte la salida del grupo electrógeno al "ATS". **4.** Conecte la salida del "ATS" a la red del hogar. **5.** Coloque disyuntor del generador en la posición "ON". **6.** Ponga el "ATS" en posición "ON". **7.** Coloque la llave de encendido del generador en la posición "ON".

NOTA: Mientras el suministro de luz funcione correctamente, el generador permanecerá en modo "stand by", alimentando únicamente el sistema de carga de la batería del motor.

Cuando se corte la luz, el sistema activará el cebador y arrancará el grupo electrógeno de manera automática. Una vez en marcha tardará unos 5 segundos en comenzar la entrega de energía al hogar. **NOTA:** Si el generador no arranca, el sistema reintentará hasta 3 veces en forma secuencial. Si no puede arrancar en esos 3 intentos se encenderá la luz indicadora de **FALLA** en el tablero del ATS. Busque la causa del fallo que puede estar en el propio generador.

Cuando vuelva la energía a la red eléctrica, el sistema ATS transferirá automáticamente el suministro de su compañía de servicio eléctrico al hogar, manteniendo el generador funcionando unos 5 segundos sin carga hasta detener su marcha. **NOTA:** Si no desea que el sistema funcione de manera automática, también es posible utilizarlo en forma manual.



ATS | TABLERO DE TRANSFERENCIA AUTOMÁTICA

AUTOMÁTICO **MANUAL**

VOLTAJE Y FRECUENCIA	220 V ~ 50 Hz	NÚMERO DE FASES	1
TENSIÓN DEL GENERADOR	220 V	LONGITUD DEL CABLE DE CONTROL	2 metros
CORRIENTE NOMINAL	50 A	PESO	5 Kilos

En caso de que el motor no arranque con el encendido eléctrico, pruebe de forma manual siguiendo los siguientes pasos:



1. Lleve la palanca de la válvula de combustible (5) a la posición "ON". **2.** Gire la llave de encendido a la posición "ON". **3.** Para arrancar el motor en frío: Lleve la palanca del cebador (4) a la posición "CLOSE". **4.** Tire ligeramente de la empuñadura de arranque por retroceso (6) hasta sentir resistencia, luego tire enérgicamente para arrancar el motor. Una vez que esté en marcha devuelva la empuñadura a su posición original de forma suave. **NOTA:** Si el motor no arranca en el primer intento, repita la operación hasta lograrlo, dejando un intervalo de 15 segundos entre cada intento. **5.** Espere a que el motor levante temperatura [aprox. 3 minutos]. **6.** Pasado este tiempo lleve la palanca del cebador a la posición "OPEN" y coloque el disyuntor AC en la posición "ON". **7.** Ya puede conectar los aparatos eléctricos al generador.

ARRANQUE DEL MOTOR EN MODO GAS (Figura 1)



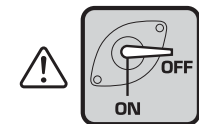
ATENCIÓN! DRENE TODO EL COMBUSTIBLE DEL CARBURADOR ANTES DE ABRIR EL PASO DE GAS

PELIGRO DE INCENDIOS O EXPLOSIONES.

1. Coloque la válvula de combustible en la posición "OFF". **2.** Asegúrese de que el disyuntor de AC esté también en la posición OFF. **3.** Drene el combustible del carburador llevando la palanca (A) a la posición "ON". **4.** Una vez que salga toda la nafta colóquela en la posición "OFF". **5.** Conecte la manguera provista en la entrada de gas (B) del carburador. **6.** Coloque la perilla selectora (C) en el tipo de gas que va a utilizar.

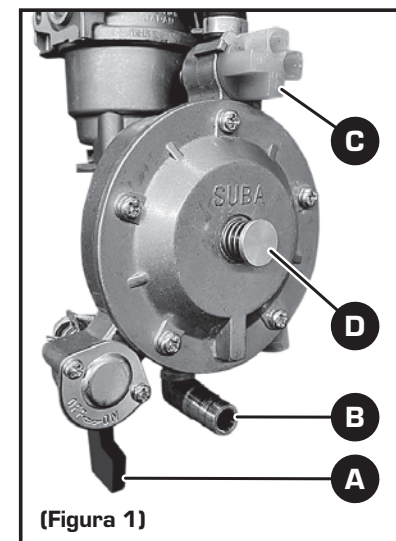
NG : GAS NATURAL

GLP : GAS ENVASADO



NOTA: En caso de usar gas envasado (GLP), instale el regulador de presión en la garrafa. **IMPORTANTE:** En caso de utilizar la red de gas natural de su hogar, la conexión debe ser realizada por un gasista matriculado. Ajustese a las normas de seguridad establecidas.

7. Presione el pulsador (D) durante 3 segundos para que el gas llegue al carburador. **8.** Luego gire la llave de encendido a la posición "START" hasta que arranque el motor. La llave volverá a la posición "ON" de forma automática. **IMPORTANTE:** no mantenga la llave en la posición "START" por más de 5 segundos. Si el motor no arranca al primer intento espere 15 segundos antes de intentarlo de nuevo. **9.** Por último, y una vez que el motor haya levantado temperatura [3 minutos] coloque el disyuntor de AC en la posición "ON". Ya puede conectar los aparatos eléctricos al generador.



PARA CAMBIAR DE NAFTA A GAS

1. Asegúrese de que el disyuntor de CA esté en la posición OFF.
2. Con el equipo detenido, gire la válvula de combustible a la posición "OFF".
3. Drene el combustible del carburador. 4. Abra el suministro de gas (GN o GLP).
5. Presione el pulsador durante 3 segundos para que el gas llegue al carburador.
6. Ponga en marcha el motor según se indica en "Arranque del motor". Coloque el disyuntor de AC en la posición "ON". 6. Conecte los aparatos eléctricos al generador.



PARA CAMBIAR DE GAS A NAFTA

1. Asegúrese de que el disyuntor de CA esté en la posición OFF.
2. Con el equipo detenido, gire la válvula de combustible a la posición "ON".
3. Cierre el suministro de gas (GN o GLP).
4. Para arrancar el motor en frío: lleve la palanca del cebador (4) a la posición "CLOSE".
5. Ponga en marcha el motor según se indica en "Arranque del motor". Coloque el disyuntor de AC en la posición "ON". 6. Conecte los aparatos eléctricos al generador.



APAGADO DEL MOTOR

1. Apague los aparatos eléctricos conectados al generador.
2. Gire la llave de encendido a la posición "OFF".
3. Luego desconecte los aparatos eléctricos de las terminales de AC o DC del generador.

USO CORRECTO DEL GRUPO ELECTRÓGENO

1. Precaliente el motor durante tres minutos antes de conectar artefactos eléctricos a los terminales de AC (corriente alterna) o DC (corriente continua).
2. Cuando el nivel de aceite cae por debajo del nivel mínimo, el motor se detendrá automáticamente. El generador no arrancará nuevamente a menos que agregue aceite en el motor.
3. Dentro de las primeras 20 horas de uso es necesario evitar sobrecargas. Durante este período es aconsejable utilizar sólo el 75% de la carga nominal.
4. Cambie el aceite después de las primeras 20 horas de uso. Transcurrido este tiempo es recomendable cambiar el aceite cada 3 meses o cada 100 horas de uso.

USO DE LOS TERMINALES DE CORRIENTE ALTERNA (AC)

1. Al momento de conectar aparatos eléctricos al generador debe realizarlo en orden. En primer lugar debe conectar los aparatos de mayor consumo. Una vez que el generador se estabiliza conecte los aparatos de menor consumo. Si se detectan anomalías en la carga será necesario desconectar alguno de los aparatos, procure apagarlo antes de desenchufarlo.
2. Observe el voltímetro en el panel de control, debe marcar 220V ± 5% (50 Hz). Si la indicación en el voltímetro es demasiado baja o demasiado alta, se puede ajustar la velocidad del motor con la palanca del acelerador. Si surge algún problema o el funcionamiento es anormal, detenga el generador y verifique de donde proviene la anomalía.

3. Nunca sobrecargue el generador, trabaje siempre dentro de los valores de la salida nominal. Consulte las especificaciones técnicas de su modelo.

USO DE LOS TERMINALES DE CORRIENTE CONTINUA (DC)

Los terminales de corriente continua (ubicados en el panel de control) sólo deben utilizarse para cargar baterías de 12V del tipo automotriz. Conecte los polos positivo y negativo de la batería con los polos positivo y negativo de los terminales DC del generador. No permita que los polos positivo y negativo entren en contacto entre sí, si no dañará el generador.

- ⚠ **PRECAUCIÓN:** Si la temperatura del electrolito excede los 45°C debe detener la carga.
- ⚠ **PRECAUCIÓN:** Nunca conecte aparatos eléctricos en los terminales de AC mientras está utilizando los terminales DC para cargar una batería.
- ⚠ **ADVERTENCIA:** Nunca fume ni haga conexiones en la batería mientras está en proceso de carga. Las chispas pueden encender el gas de la batería. El electrolito de la batería contiene ácido sulfúrico. Este ácido es venenoso y peligroso para la salud, provoca quemaduras graves en la piel. Evite el contacto con la piel, los ojos y la ropa. En caso de que alguna parte de su cuerpo entre en contacto con el ácido de la batería, enjuague la zona con abundante agua y recurra a un médico. En el caso de ingestión accidental: beba grandes cantidades de agua o leche. Llame al médico inmediatamente. En el caso de contacto con los ojos: Enjuague con agua durante 15 minutos y obtenga atención médica inmediata.

PROTECTOR DEL CIRCUITO DE CORRIENTE CONTINUA

El protector de corriente continua DC (ubicado en el panel de control) se pondrá en modo "OFF" automáticamente cuando se encuentre funcionando a una corriente superior a los flujos nominales (12V 8.3A). Reseteo el protector de DC presionando el botón (11).

- OFF : El generador no proporciona salida de DC
- ON : El generador proporciona salida de DC

PRECAUCIÓN: si el protector de DC se activa nuevamente al presionar el botón, deje de usar el generador inmediatamente y consulte a un distribuidor Daihatsu® autorizado.

TERMINAL DE DESCARGA A TIERRA

El terminal de descarga a tierra (ubicado en el panel de control) conecta la línea de tierra para prevención de descargas eléctricas. Recuerde que el generador debe estar siempre conectado a tierra.

DISYUNTOR

La sobrecarga de corriente hará que el disyuntor se dispare automáticamente. Su función es evitar cortocircuitos o sobrecargas del generador. Si el disyuntor se activa, no lo encienda nuevamente hasta antes de comprobar si hay una sobrecarga o un cortocircuito.

INSPECCIÓN DURANTE LA OPERACIÓN

1. Compruebe si el generador emite sonidos o vibraciones anormales.
2. Compruebe que el generador funciona correctamente y proporciona la energía suficiente.
3. Compruebe el color de los gases emitidos por la salida del escape sea normal. No debe ser de color negro ni blanco.