



IMPORTA Y DISTRIBUYE: **AKAN S.A.** AV. BELGRANO 2804 DON TORCUATO (1611)
BUENOS AIRES . ARGENTINA . C.U.I.T.: 30-70813000-8 . HECHO EN CHINA
WWW.DAIHATSUHERRAMIENTAS.COM.AR



MANUAL DE USUARIO
LIJADORA
MÚLTIPLE

LTP1200 **1200W**

GRACIAS POR ADQUIRIR UN PRODUCTO DAIHATSU
LEA ATENTAMENTE ESTE MANUAL ANTES
DE OPERAR LA HERRAMIENTA.

ÍNDICE

NORMAS DE SEGURIDAD	3
PRESENTACIÓN DE PRODUCTO	5
DESCRIPCIÓN DE COMPONENTES.....	6
PREPARACIÓN PARA TRABAJAR.....	7
INSTRUCCIONES DE USO	8
MANTENIMIENTO Y ALMACENAJE.....	10
ESPECIFICACIONES TÉCNICAS	10
GARANTÍA	11

Descripción de los símbolos de seguridad utilizados



ADVERTENCIA:

Para reducir el riesgo de lesiones, el usuario debe leer las instrucciones del manual.



Desconecte el cable de alimentación antes de realizar tareas de mantenimiento o reparación.



Este símbolo, ubicado antes de un comentario de seguridad, indica precaución, advertencia o peligro. Ignorar el aviso de seguridad puede provocar un accidente para el usuario o para terceros. Para limitar el riesgo de electrocución seguir siempre las recomendaciones indicadas.



Herramienta de aislamiento clase II.



Proteja la herramienta de la lluvia.



Utilizar guantes, gafas, protectores auditivos y respiratorios mientras se emplea la máquina.



No tirar los residuos de aparatos eléctricos junto con la basura doméstica. Por favor reciclar cuando existan instalaciones para ello. Consultar con su autoridad local o minorista para obtener información sobre el reciclaje.



No permita que los niños se acerquen a la herramienta.

CERTIFICADO DE GARANTÍA

LA GARANTÍA PODRÍA QUEDAR ANULADA DE NO HABER RESPETADO LAS INSTRUCCIONES DE ESTE MANUAL

GARANTÍA



GUARDE ESTA HOJA PARA FUTURA REFERENCIA

Esta **GARANTÍA** tiene validez por **12 MESES** para reponer la o las partes que a su juicio, y DETERMINADO POR EL SERVICIO TÉCNICO OFICIAL, presenten defectos de material o de armado, habiendo sido usada la máquina siguiendo las especificaciones técnicas indicadas en el respectivo manual. El departamento Técnico se reserva el derecho de desconocer la garantía si la máquina ha sido mal usada o maltratada o intentado reparar por terceros; no reconoce otra garantía verbal o escrita, no siendo la que se encuentra en el manual acompañando a la LIJADORA.

No serán consideradas en garantía todas aquellas partes que hubieran sufrido desgaste por el uso normal. Para hacer efectiva ésta garantía es indispensable remitir la unidad completa entendiéndose ésta con su equipo original de fábrica a nuestro CENTRO DE SERVICIO TÉCNICO con los gastos de transporte a cargo del cliente.

ES INDISPENSABLE LA PRESENTACIÓN DE LA FACTURA DE COMPRA PARA QUE ÉSTA GARANTÍA TENGA VALIDEZ.

GARANTÍA POR 12 MESES

Fecha de compra / / Factura n°

Apellido y nombre o razón social del comprador

Dirección Cód. Postal

Ciudad Provincia

FIRMA VENDEDORA

GARANTÍA POR 12 MESES

Fecha de compra / / Factura n°

Apellido y nombre o razón social del comprador

Dirección Cód. Postal

Ciudad Provincia

FIRMA VENDEDORA

PROCEDIMIENTO DE LIJADO

• Si la herramienta está conectada a un sistema de extracción de polvo, encienda el dispositivo de extracción (aspiradora) antes de encender la lijadora. Así como también apague primero la lijadora y a continuación el sistema de extracción de polvo. • Desplace la herramienta realizando movimientos circulares sobre la superficie y aplique una presión moderada y constante hasta conseguir el acabado deseado.

⚠ ADVERTENCIA! Ejercer una presión excesiva no retirará el material más rápidamente, sino que provocará un desgaste prematuro de la lija y podría dañar la herramienta.

MANTENIMIENTO Y ALMACENAJE



ADVERTENCIA: ANTES DE REALIZAR CUALQUIER TAREA DE MANTENIMIENTO O LIMPIEZA DESENCHUFE LA HERRAMIENTA. EVITE ACCIDENTES POR UN ENCENDIDO INVOLUNTARIO.

• Se recomienda limpiar la herramienta después de cada uso. • Guarde la herramienta en un lugar seco y fuera del alcance de los niños. • Para limpiarla nunca utilice agua ni otros líquidos. • La herramienta debe limpiarse con un trapo seco o chorro de aire a baja presión. • No utilice detergentes ni disolventes, ya que pueden dañar las piezas plásticas. • Debe limpiar con regularidad los orificios de ventilación para evitar sobrecalentamiento. • En caso de presentar daños graves lleve la herramienta a un especialista cualificado o a un punto de Servicio Técnico Oficial.

LUBRICACIÓN: Aplique regularmente spray lubricante en las piezas móviles.

VACIADO DE LA BOLSA RECOLECTORA DE POLVO: Para eliminar el polvo de forma eficaz, vacíe la bolsa recolectora de polvo cuando esté como máximo a medio llenar.

CAMBIO DE LAS ESCOBILLAS DE CARBÓN: Le recomendamos confiar el reemplazo de las escobillas a una persona calificada. Las escobillas de carbón en el motor que estén desgastadas (longitud menor a 5 mm), quemadas o rotas deben ser reemplazadas inmediatamente. Siempre se reemplazan las dos a la vez. Una vez colocadas las nuevas escobillas, encienda la herramienta en vacío y espere hasta que se ajusten al conmutador del motor.

ESPECIFICACIONES TÉCNICAS

VOLTAJE	220 V
FRECUENCIA	50 Hz
POTENCIA	1200 W
VELOCIDAD SIN CARGA	No 1500 - 3200
DIÁMETRO DE LA LIJA	225 mm
CLASE DE AISLACIÓN	II

NORMAS DE SEGURIDAD

⚠ ADVERTENCIA: LEA TODAS LAS ADVERTENCIAS DE SEGURIDAD E INSTRUCCIONES. El incumplimiento de las Advertencias e Instrucciones puede provocar descargas eléctricas, incendios, lesiones graves e incluso la muerte.

SEGURIDAD EN EL ÁREA DE TRABAJO

• Mantenga limpia e iluminada el área de trabajo. Las áreas desordenadas y oscuras propician los accidentes. • Evite ambientes peligrosos. • No exponga su herramienta a la lluvia ni la utilice en lugares húmedos. • Tampoco utilice su herramienta en atmósferas explosivas (con líquidos, gases o sustancias inflamables). • Retire del área de trabajo materiales o residuos que puedan incendiarse con chispas. • Evite utilizar herramientas eléctricas en presencia de terceros, especialmente niños, para evitar distracciones. • Proteja a los demás en el área de trabajo.

SEGURIDAD ELÉCTRICA

• Las herramientas conectadas a tierra deben estar enchufadas al toma corriente correctamente instalado de acuerdo con todos los códigos y ordenanzas vigentes. Nunca retire la clavija de conexión a tierra o modifique el enchufe. No use enchufes adaptadores. Consulte a un electricista capacitado si tiene dudas para asegurar que el tomacorriente este correctamente conectado a tierra. Si las herramientas sufren fallas eléctricas, la conexión a tierra proporciona una trayectoria de baja resistencia para que el usuario no quede expuesto a la electricidad. • Protéjase contra descargas eléctricas. Evite el contacto personal con superficies "a tierra" tales como tuberías, radiadores, estufas y refrigeradores. • Sujete su herramienta de las superficies aislantes no metálicas. Use un interruptor para conexiones fallidas "a tierra" (GFCI) para reducir el riesgo de una descarga. • No exponga su herramienta a la lluvia ni la use en sitios mojados o inundados. • No maltrate el cable de alimentación. Nunca use el cable para transportar la herramienta ni para desconectarla. • Mantenga el cable lejos de calefacción, bordes afilados o cualquier objeto en movimiento. Reemplace inmediatamente cualquier cable dañado. Los cables dañados aumentan el riesgo de electrocución.

SEGURIDAD PERSONAL

• Permanezca alerta, controle lo que está haciendo y utilice el sentido común cuando emplee una herramienta eléctrica. • No utilice una herramienta eléctrica si está cansado o bajo el efecto de drogas, alcohol o medicamentos. • Un momento de descuido mientras se opera una herramienta eléctrica puede provocar lesiones personales graves. • Evite el encendido por accidente. Asegúrese de que el interruptor está en la posición de apagado antes de conectarlo a la fuente de energía o antes de levantar o transportar la herramienta. **ADVERTENCIA! NUNCA** debe transportar herramientas eléctricas con el dedo apoyado en el interruptor o enchufar herramientas eléctricas con el interruptor en la posición de encendido. Evite accidentes. • Retire las clavijas de ajuste o llaves de tuercas antes de encender la herramienta eléctrica. Una llave de tuercas o una clavija de ajuste que se deje conectada a una pieza giratoria de la herramienta eléctrica pueden provocar lesiones en el usuario. • No trabaje en posiciones incómodas. Conserve el equilibrio adecuado y manténgase parado correctamente en todo momento. Esto permite un mejor control de la herramienta en situaciones inesperadas. • Use la vestimenta adecuada. No use ropas holgadas ni joyas. Mantenga el cabello, la ropa y los guantes alejados de las piezas en movimiento. Las ropas holgadas, las joyas o el cabello largo pueden quedar atrapados en las piezas en movimiento.

USO Y MANTENIMIENTO DE LA HERRAMIENTA

- Asegure el trabajo. Use pinzas, sujetadores u otros medios prácticos para asegurar el trabajo. De esta manera tendrá ambas manos libres para operar y controlar la herramienta.
- No fuerce su herramienta. Desarrollará su trabajo mejor y más eficazmente si la opera dentro del rango para el que está diseñada. Forzándola solamente causará fatiga al operario, mayor desgaste y menor control.
- Utilice la herramienta adecuada.
- No utilice una herramienta o accesorio para hacer trabajos para los que no está diseñada ni recomendada.

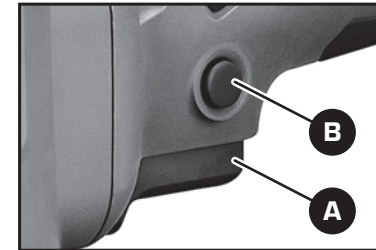
SEGURIDAD ESPECÍFICA PARA OPERACIONES DE LIJADO

¡ATENCIÓN! El contacto o la inhalación de polvo resultante de las aplicaciones de lijado puede representar riesgo a la salud del operador y de terceros. Utilice una máscara proyectada específicamente para protección contra polvo y humos y certifique de que las personas que entren en el área de trabajo también se protejan.

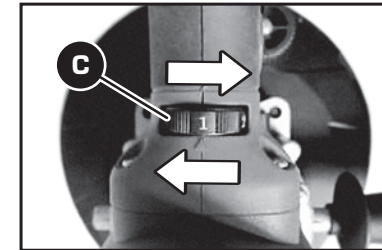
- **ADVERTENCIA!** Sujete siempre la herramienta por las empuñaduras aisladas, la banda o la lija podrían entrar en contacto con el cable de alimentación. Las partes metálicas que entren en contacto con el cable de alimentación pueden provocar descargas eléctricas al usuario.

- **ADVERTENCIA!** Sujete siempre la pieza de trabajo con abrazaderas a un banco trabajo o sobre una superficie estable. Sujetar la pieza de trabajo con la mano puede provocar la pérdida de control de la herramienta.
- Lleve siempre máscara antipolvo, gafas de seguridad y protecciones para los oídos.
- Es responsabilidad del usuario asegurarse de que otras personas que se encuentren alrededor del área de trabajo vayan equipadas con equipo de protección adecuado.
- Tenga un cuidado especial al lijar maderas (haya, roble, caoba y teca), puesto que el polvo que generan es tóxico y puede provocar reacciones extremas en algunas personas.
- **NUNCA** utilice esta herramienta con materiales que contengan asbestos. En caso de duda, consulte con una persona calificada.
- **No lije magnesio ni aleaciones que contengan un alto porcentaje de magnesio.**
- Tenga cuidado con los acabados de pinturas y/o tratamientos que puedan haber sido aplicados al material que está lijando. Muchos tratamientos pueden causar polvo tóxico o dañino. Si está trabajando en un edificio construido antes de 1960, existe la posibilidad de que las pinturas contengan una base de plomo.
- El polvo que produzca al lijar pinturas con base de plomo es particularmente peligroso para los niños, para las mujeres embarazadas y para las personas con una alta presión sanguínea. No permita que estas personas se acerquen al área de trabajo, incluso si llevan prendas de protección adecuadas.
- Siempre que resulte posible, use un sistema de extracción de polvo por aspiración para controlar el polvo, aserrín o residuos.
- Tenga mucha precaución cuando use esta herramienta para lijar madera y metal. Las chispas que genera el lijado de metal pueden provocar la ignición del aserrín. Limpie siempre esta herramienta para evitar el riesgo de incendio.
- Vacíe regularmente la bolsa o el recipiente para el polvo, especialmente entre pausas o al acabar la tarea. El polvo puede provocar una explosión. Nunca tire el polvo en un fuego. Las partículas de aceite y agua junto con el polvo pueden generar una explosión. Deshágase siempre del polvo y otros materiales de acuerdo con la normativa de reciclaje vigente.
- Las superficies de trabajo y la misma lijadora pueden calentarse mucho durante su uso. Si evidencia la presencia de quemaduras (humo o ceniza), en la superficie de trabajo, pare y deje que se enfríe el material. No toque la superficie de trabajo ni la lijadora hasta que hayan terminado de enfriarse.
- **NO** toque el disco o la banda de lija en movimiento.
- Desenchufe la herramienta antes de depositarla en una superficie.
- **NO** utilice esta herramienta para lijado en húmedo. El contacto del agua con la carcasa del motor puede provocar

mientras utiliza la herramienta (Figura 3). **3. Trabajo continuo:** El interruptor de encendido puede bloquearse con el botón (B) para realizar trabajos continuos (Figura 3). Para desbloquearlo presione el interruptor (A). **4. Control de velocidad variable:** La velocidad de trabajo se puede variar girando el control de velocidad (C) de izquierda a derecha (Figura 4). **5. Apagado:** Suelte el interruptor (A) para apagar la herramienta.



(Figura 3)



(Figura 4)

EXTRACCIÓN DE POLVO

⚠ ADVERTENCIA! Conecte siempre la lijadora a una aspiradora o a un sistema de extracción de polvo, sobre todo si el polvo lijado contiene sustancias nocivas, como partículas de pintura antigua, barniz, revestimiento, etc. Elimine el polvo según las leyes y normativas vigentes.

⚠ ADVERTENCIA! Tenga especial precaución con el polvo tóxico generado al lijar superficies con pinturas que contengan plomo. **Los niños y mujeres embarazadas NO PODRÁN estar en el área de trabajo. NO coma, fume o beba cuando utilice esta herramienta.**

SISTEMA DE ASPIRADO Y BOLSA RECOLECTORA

- Esta lijadora está diseñada para conectarse a una aspiradora doméstica o a cualquier sistema de aspirado. Este es el método más adecuado y efectivo para la extracción del polvo.

- Conecte el tubo de aspiradora en la salida de polvo (Ver imagen en la página 6). **NOTA:** dependiendo del diámetro de la manguera, puede que sea necesario colocar un adaptador.

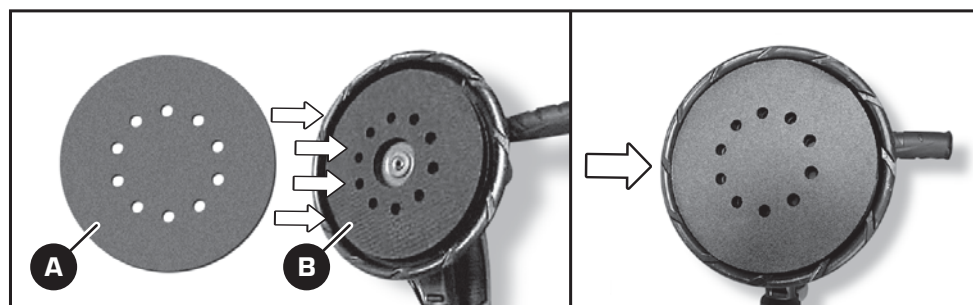
IMPORTANTE: La bolsa recolectora solo se debe utilizar cuando le sea imposible conectar una aspiradora o sistema de extracción. Coloque la bolsa en la salida de polvo (Ver imagen en la página 6). Para lograr una mayor eficacia de la bolsa, vacíela cuando esté a medio llenar.

⚠ ADVERTENCIA! Nunca utilice la bolsa recolectora de polvo si va a lijar piezas metálicas. Los restos de partículas metálicas calientes pueden hacer que la bolsa se prenda fuego. Retírela y conecte la lijadora a un sistema de aspirado. Limpie siempre la herramienta cuando pase de lijar madera a lijar metal y viceversa.

AJUSTE DEL FLUJO DE AIRE

- El flujo de aire se regula en función del tipo de superficie que está trabajando. Cuanto más fino sea el polvo generado, mayor deberá ser el flujo de aire. Por ejemplo, si está lijando una pared de yeso.

- **Abra o cierre el flujo de aire con la perilla 7 (Ver imagen en la página 6).**



(Figura 1)

INSTALACIÓN Y REEMPLAZO DEL DISCO DE SUJECCIÓN

⚠ ADVERTENCIA! Desconecte siempre la herramienta del tomacorriente antes de colocar o cambiar el disco de sujeción. Evite el encendido involuntario de la misma.

Si el disco de sujeción se daña durante el trabajo, reemplácelo por uno nuevo de las mismas características. Procure utilizar repuestos originales homologados.

1. Retire el papel de lija con cuidado. **2.** Utilice la llave Allen para desatornillar el disco, girando la tuerca en sentido horario. **3.** Retire el disco dañado e Instale uno nuevo. **4.** Ajuste firmemente en sentido antihorario.

⚠ ADVERTENCIA! El disco debe quedar bien ajustado. Evite accidentes por el desprendimiento de un disco mal colocado.

INSTRUCCIONES DE USO

⚠ ADVERTENCIA! UTILICE SIEMPRE EQUIPO DE PROTECCIÓN ADECUADO, INCLUIDOS PROTECCIÓN OCULAR, RESPIRATORIA Y AUDITIVA CUANDO TRABAJE CON ESTA HERRAMIENTA.

⚠ ADVERTENCIA! No toque la hoja de lija ni el disco cuando la herramienta esté en movimiento.

⚠ ADVERTENCIA! Nunca deje que la lija se desgaste por completo antes de reemplazarla. No seguir estas indicaciones podría dañar la superficie del disco autoadherente.

ENCENDIDO/APAGADO

⚠ ADVERTENCIA! Nunca encienda la lijadora mientras esté en contacto con la superficie de trabajo, podría perder el control de la herramienta y causarle lesiones graves. Espere que la lijadora se detenga por completo antes de depositarla sobre cualquier superficie.

- 1. Conexión:** Enchufe la herramienta al tomacorriente de la red eléctrica.
- 2. Puesta en marcha:** Pulse el interruptor de encendido (A) y manténgalo presionado

descargas eléctricas al usuario. • Desenchufe esta herramienta antes de colocar o cambiar cualquier accesorio. • Incluso cuando se esté utilizando según lo prescrito, no es posible eliminar todos los factores de riesgo residuales. Utilice esta herramienta con precaución. Si no está seguro de cómo utilizar esta herramienta de forma correcta, no la utilice.

SEGURIDAD ESPECÍFICA CONTRA VIBRACIONES

Esta herramienta vibra durante su uso. La exposición prolongada a la vibración puede causar lesiones físicas temporales o permanentes, particularmente en manos, brazos y espalda. **Para reducir el riesgo de lesiones relacionadas con vibraciones siga las siguientes instrucciones:**

- 1.** Cualquier persona que use herramientas vibratorias regularmente o por un período prolongado de tiempo debe ser examinado por un médico y hacerse chequeos regulares para asegurar que los problemas de salud no sean causados por el uso de la herramienta.
- 2.** Mujeres embarazadas o personas que tienen problemas de circulación sanguínea, lesiones previas en manos, trastornos de equilibrio, diabetes o enfermedad de Raynaud no deben utilizar esta herramienta.
- 3.** En el caso de manifestar síntomas relacionados con el uso de máquinas vibratorias tales como hormigueo, entumecimiento y dedos blancos o azules, recurra inmediatamente a su médico.
- 4.** No fume durante el uso de la máquina. La nicotina reduce el suministro de sangre a las manos y los dedos.
- 5.** Use guantes adecuados ya que ayudan a reducir el efecto de vibración.
- 6.** Agarre la herramienta lo más levemente posible (sin perder el control seguro de ella). No ejerza presión sobre la máquina. Deje que haga su trabajo.
- 7.** Para reducir la vibración sostenga la herramienta como se explica en este manual. Si se producen vibraciones extrañas o exageradas, detenga el uso de inmediato.

PRESENTACIÓN DEL PRODUCTO

Esta **Lijadora múltiple (pared/techo)** ha sido manufacturada bajo estrictos estándares de calidad para una performance superior. Se trata de una herramienta fácil de emplear y que, con el debido cuidado, le brindará varios años de servicio. Para obtener un mejor rendimiento de la herramienta hemos redactado el presente manual de instrucciones, téngalo en cuenta cada vez que le surja alguna duda sobre su uso. También le solicitamos especial atención a las normas de seguridad.

AISLAMIENTO CLASE II

Esta herramienta cuenta con doble aislación (CLASE II). Todas sus partes se encuentran doblemente aisladas de la corriente eléctrica de alimentación. Es importante tener en cuenta que este sistema de aislación no sustituye todas las normas de seguridad antes mencionadas.

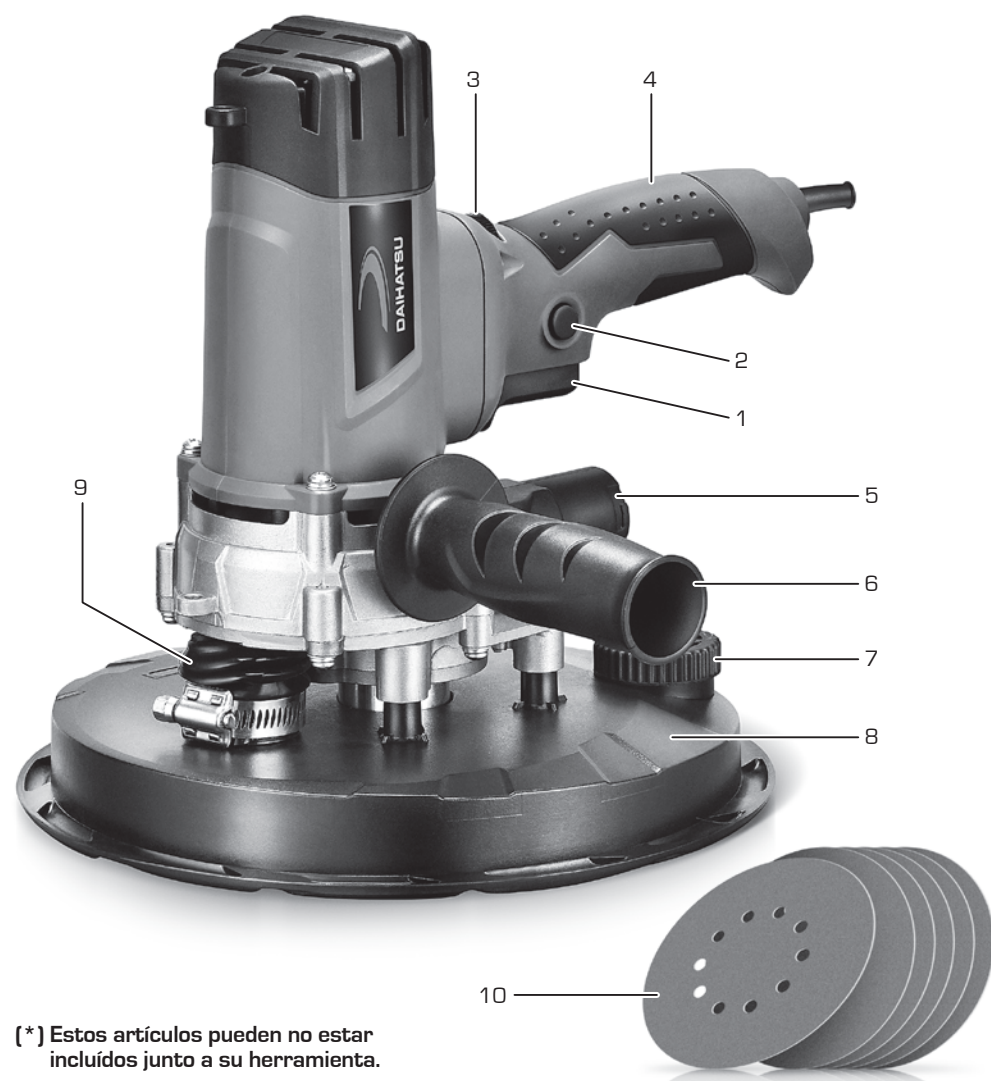
PROTECCIÓN DEL MEDIO AMBIENTE



Este símbolo indica que este producto no debe eliminarse con otros residuos domésticos. Para evitar posibles daños al medio ambiente o la salud por la eliminación incontrolada de residuos, recíclelos responsablemente para promover la reutilización sostenible de los recursos materiales. Para desechar la máquina, póngase en contacto con el sector de Cuidado del Medio ambiente de su municipio. Ellos le indicarán que hacer con la unidad para su reciclaje seguro.

DESCRIPCIÓN DE COMPONENTES

- | | | | |
|----------------------------|-------------------------|--------------------------------|------------------------|
| 1. Interruptor ON - OFF | 3. Control de velocidad | 5. Salida de polvo | 8. Protector antipolvo |
| 2. Bloqueo del interruptor | 4. Empuñadura trasera | 6. Empuñadura auxiliar | 9. Tubo de aspirado |
| | | 7. Regulador del flujo de aire | 10. Lijas* |



(*) Estos artículos pueden no estar incluidos junto a su herramienta.

⚠ Debido a posibles cambios en las especificaciones, las características de su equipo pueden variar a las descritas en este manual. Por favor entiéndase acordermente.

PREPARACIÓN PARA TRABAJAR

⚠ **ADVERTENCIA:** Desconecte siempre la herramienta del tomacorriente antes de realizar ajustes, colocar el disco cambiar el papel de lija.

SELECCIONAR EL PAPEL DE LIJA DE GRANO ADECUADO

- Existen discos de lija con diferentes granos. Grueso (grano 60), Medio (grano 120) y Fino (grano 240).
- Empiece siempre con un papel de grano grueso para ir cambiando a lijas más finas hasta lograr el acabado deseado.
- Utilice siempre papel de lija de alta calidad para lograr un acabado profesional.
- Se recomienda hacer una prueba en un trozo de material desechable para determinar el grado óptimo del papel de lija que utilizar. Si encuentra marcas después de lijar, utilice un papel de lija de grano más grueso y lije las marcas existentes. También puede probar con un papel de lija nuevo para quitar las marcas antes de realizar el acabado con una lija de grano más fino.
- **Utilice siempre lijas del diámetro indicado en la especificaciones técnicas de la herramienta.**

INSTALACIÓN Y REEMPLAZO DEL PAPEL LIJA

Esta lijadora cuenta con el sistema de colocación de lijas autoadherente "Hook & Loop" (sin herramientas). La parte posterior del papel de lija se pegará automáticamente con el disco.

⚠ **ADVERTENCIA:** Desconecte siempre la herramienta del tomacorriente antes de colocar o cambiar el papel de lija. Evite el encendido involuntario de la misma.

NOTA: Nunca utilice hojas de lijas desgastadas o dañadas.

Asegúrese de que no hayan quedado restos de clavos o tornillos en las superficies a lijar.

NOTA Limpie los restos de suciedad incrustados en el disco autoadherente antes de colocar la lija.

1. Alinee los agujeros del papel de lija (A) con los orificios de la base del disco (B) (Fig.1 - Pág 8).

2. Presione toda la superficie de la lija de forma pareja sobre el disco autoadherente.

3. Para retirar el papel de lija, simplemente quítelo suavemente.

NOTA: Es importante que los orificios de la lija concidan con los orificios del disco.

Ya que a través de esos orificios la máquina aspira el polvo generado al lijar.

NOTA: Para maximizar la vida útil del sistema autoadherente, quite el papel de lija lentamente. Sacar el papel de forma rápida podría dañar el sistema de sujeción.

⚠ **ADVERTENCIA** Limpie regularmente los restos de suciedad y polvo acumulados bajo el papel de lija y nunca deje que el mismo se desgaste completamente antes de cambiarlo. No seguir estas instrucciones podría dañar el sistema de sujeción autoadherente.

⚠ **ADVERTENCIA** El disco debe estar completamente cubierto por el papel de lija.